

# INGCO

## Aspirapolvere a secco/umido

**IT** Aspirapolvere a secco/umido



**VC12302**

 **ingcoglobal**  
 **INGCO GLOBAL**



## Indicazioni di Sicurezza

Prima di mettere in funzione l'apparecchio, verificare che l'alimentazione elettrica locale sia la stessa delle specifiche riportate sull'etichetta.

Questo apparecchio è riservato ad un utilizzo domestico, per hotel o per usi simili.

Tenere la macchina lontana da forni, stufe, e altre fonti di calore.

Non utilizzare l'aspirapolvere per raccogliere oggetti bollenti, incandescenti o caldi, come carbone e cenere, sigarette incandescenti, ecc.

Non utilizzare l'aspirapolvere per raccogliere grandi oggetti affilati.

Non strappare, tirare o trascinare l'aspirapolvere per il tubo. Non utilizzare se il tubo è rotto.

Non raccogliere liquidi volatili, gas combustibili, rifiuti esplosivi, ecc.

L'uso industriale o commerciale può danneggiare la macchina e può invalidarne la garanzia.

Non utilizzare senza filtro e sacchetto sistemati in posizione.

La spina del cavo di alimentazione deve essere rimossa dalla presa a muro prima di cambiare il sacco, pulire l'apparecchio o avviare qualsiasi operazione di manutenzione.

Non spostare mai l'aspirapolvere dal cavo durante il funzionamento.

Non lasciare che i bambini utilizzino la macchina.

Se c'è schiuma o liquido fuori dalla macchina quando si raccoglie acqua, spegnere immediatamente la macchina.

Se il cavo di alimentazione è danneggiato, non utilizzare l'aspirapolvere, deve essere sostituito da un addetto alla manutenzione autorizzato.

### Smaltimento corretto di questo prodotto

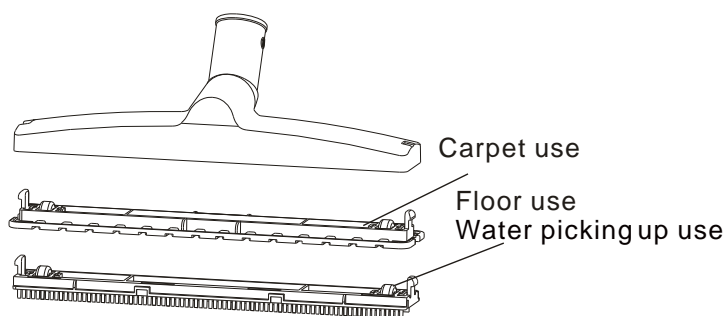
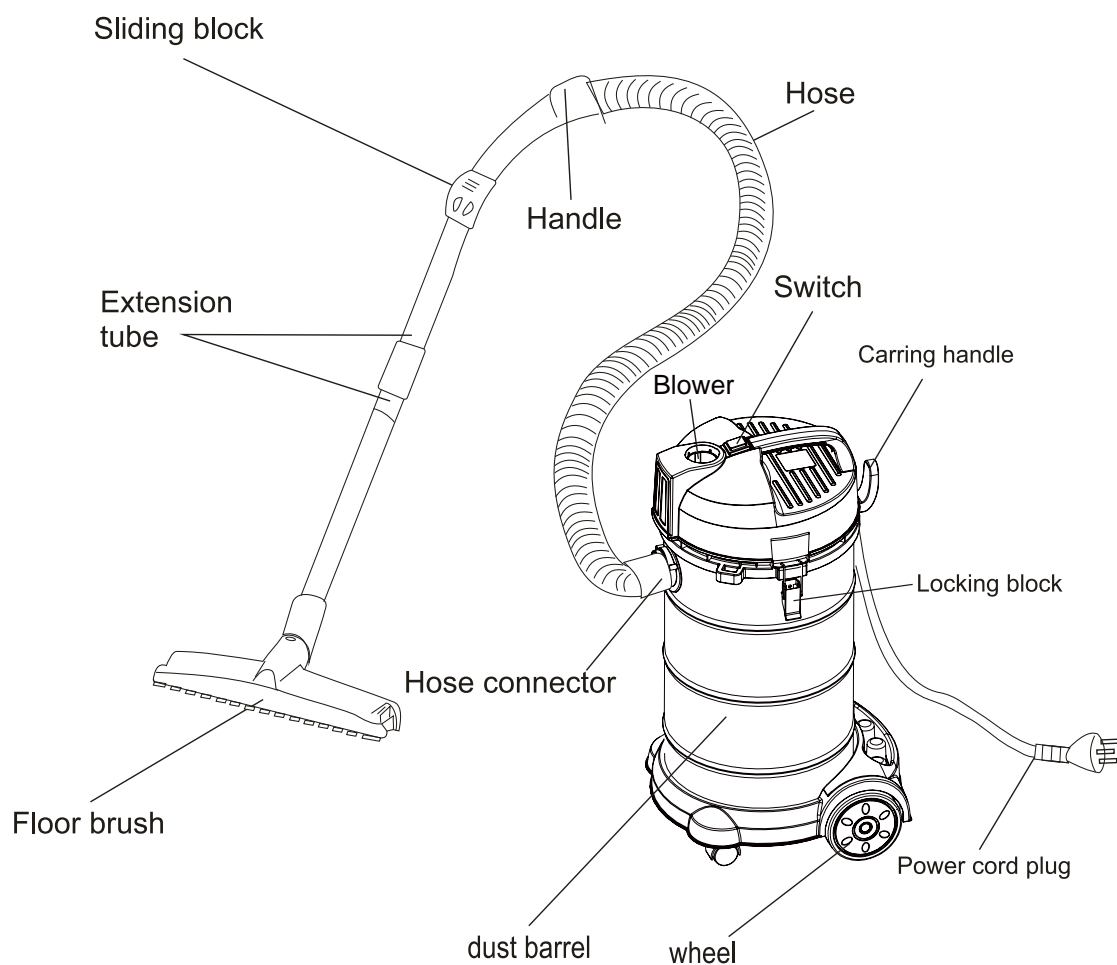
Questo simbolo indica che questo prodotto non deve essere smaltito con altri rifiuti domestici in tutta l'UE. Per evitare possibili danni all'ambiente o alla salute umana derivanti dallo smaltimento incontrollato dei rifiuti, riciclare responsabilmente per il riutilizzo sostenibile delle risorse materiali. Per conferire il dispositivo non più funzionante, utilizzare i sistemi di restituzione e raccolta presenti sul territorio o contattare il rivenditore presso il quale è stato acquistato il prodotto.

Le istruzioni per gli aspirapolvere che incorporano dispositivi di pulizia rotanti o simili e dispositivi di pulizia per l'aspirazione dell'acqua devono dichiarare che la spina deve essere rimossa dalla presa prima di pulire o effettuare operazioni di manutenzione sull'apparecchio

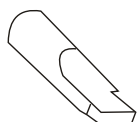
### VC12302

- Potenza nominale: 1200W
- Tensione nominale: 220-240V
- Frequenza: 50 / 60Hz
- Capacità di polvere: 30L
- Pressione di vuoto: 16-18Kpa
- Flusso d'aria: 1.8-1.9 m<sup>3</sup>/min
- Rumore: 19-83dB(A)
- Lunghezza cavo (totale): 1.8m
- Psum=3200W
- IP24

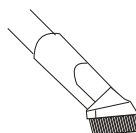
# NOMI DEI COMPONENTI DELL'ASPIRAPOLVERE



Floor brush  
For carpet and wooden floor, etc.



Crevice nozzle  
For corners, cracks, etc.



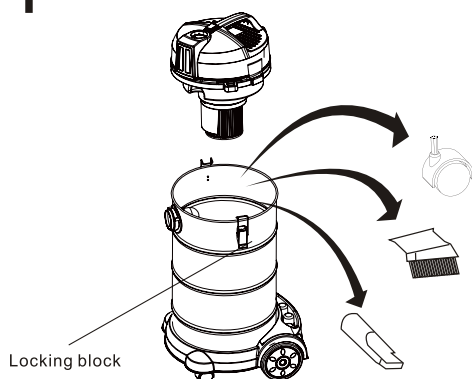
Bristle brush  
For sofa, bookshelf, curtain and furniture, etc.

Blocco scorrevole  
Tubo estensibile di prolunga  
Impugnatura  
Spazzola per pavimenti (per parquet e moquette)

Connettore del tubo  
 Tubo  
 Ventola  
 Interruttore  
 Maniglia per il trasporto  
 Blocco di chiusura  
 Cavo e presa elettrica  
 ruote  
 contenitore della polvere  
 Spazzola per tappeti  
 Spazzola raccogli acqua  
 Bocchetta per fessure (per pulire angoli, battiscopa, etc.)  
 Spazzola con setole (per pulire poltrone, divani, tende, mobili, etc.)

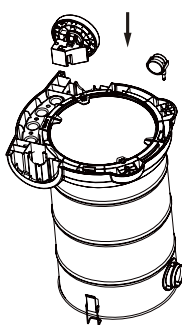
## SISTEMA DI FUNZIONAMENTO

1



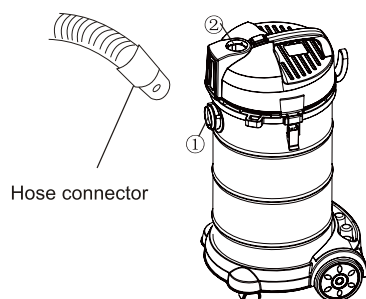
1. Rilasciare il blocco di chiusura del contenitore ed estrarre le ruote e gli altri accessori.

2



2. Installare le ruote orientabili nel foro sulla base. Installare la ruota grande nella posizione corrispondente, quindi fissare la ruota con la vite. Rispettare i lati destro e sinistro contrassegnati dalle lettere R e L.

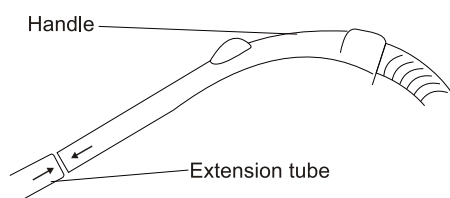
3



3. Inserire il connettore del tubo nel foro 1 per l'aspirazione 1 o nel foro 2 per la funzione di soffiaggio.

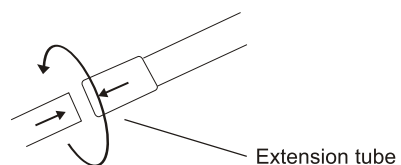
## SISTEMA DI FUNZIONAMENTO

1



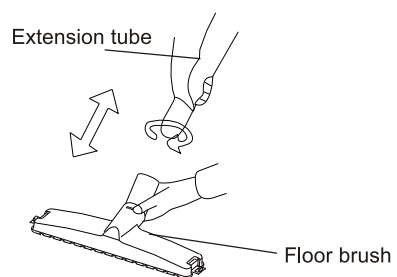
Inserire la maniglia nel tubo con un movimento rotatorio.

2



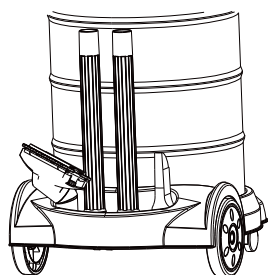
Come sopra.

3



Come in figura 1.

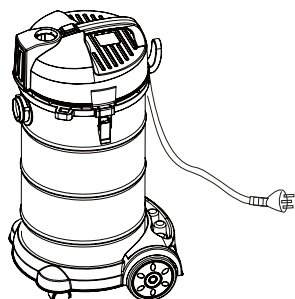
4



Doppio scomparto.

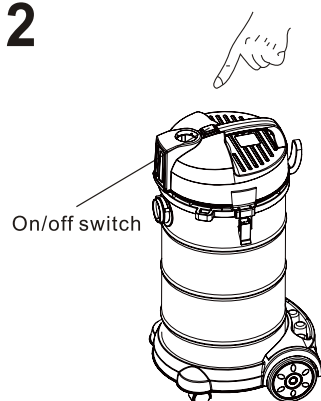
## SISTEMA DI FUNZIONAMENTO

1



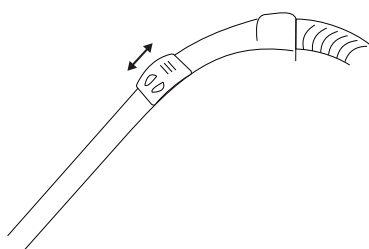
Tenere saldamente la spina e inserirla nella presa.

2



Premere l'interruttore ON/OFF per accendere l'apparecchio.  
La copertura dell'interruttore è a tenuta stagna per questioni di sicurezza. Si prega di sostituirla se danneggiata.

3

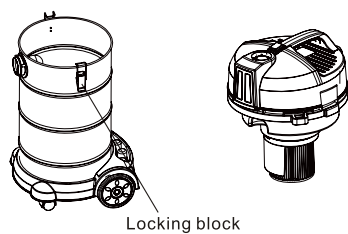


È possibile regolare il flusso d'aria spingendo il blocco scorrevole su e giù.

## COME SOSTITUIRE IL CONTENITORE DELLA POLVERE

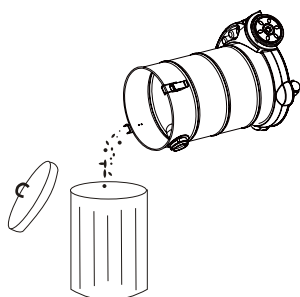
Se il contenitore della polvere è pieno, si prega di sostituirlo immediatamente.

1



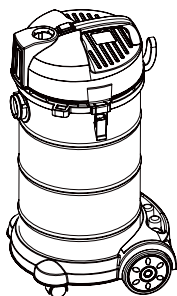
Rilasciare il blocco di chiusura per estrarre il contenitore della polvere.

2



Svuotare il contenitore.

3

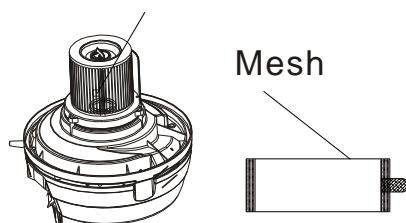


Rimontare l'alloggiamento superiore e reinserire il blocco.

## MANUTENZIONE

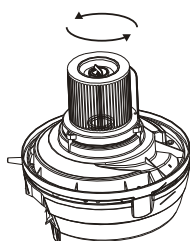
**ATTENZIONE:** Quando il filtro è coperto di polvere o l'aspirazione diminuisce in modo considerevole, pulire subito il filtro. Questo permette di migliorare le prestazioni dell'apparecchio e di prolungarne la vita utile e il corretto funzionamento. **Mai usare l'aspirapolvere senza filtri.**

### 1 Tear off the mesh



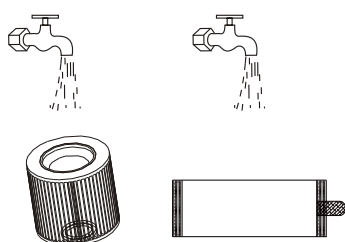
Tirare la maglia interna dal filtro HEPA

### 2



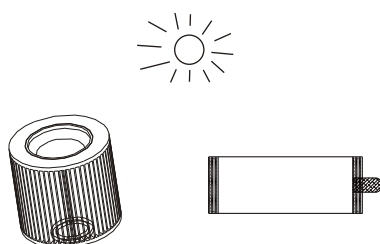
Girare la maniglia di blocco con una forza anti-oraria, estrarre il filtro

### 3



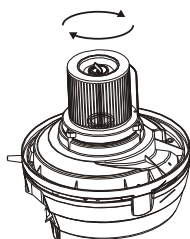
Pulire con attenzione

### 4



Lasciar asciugare all'aria

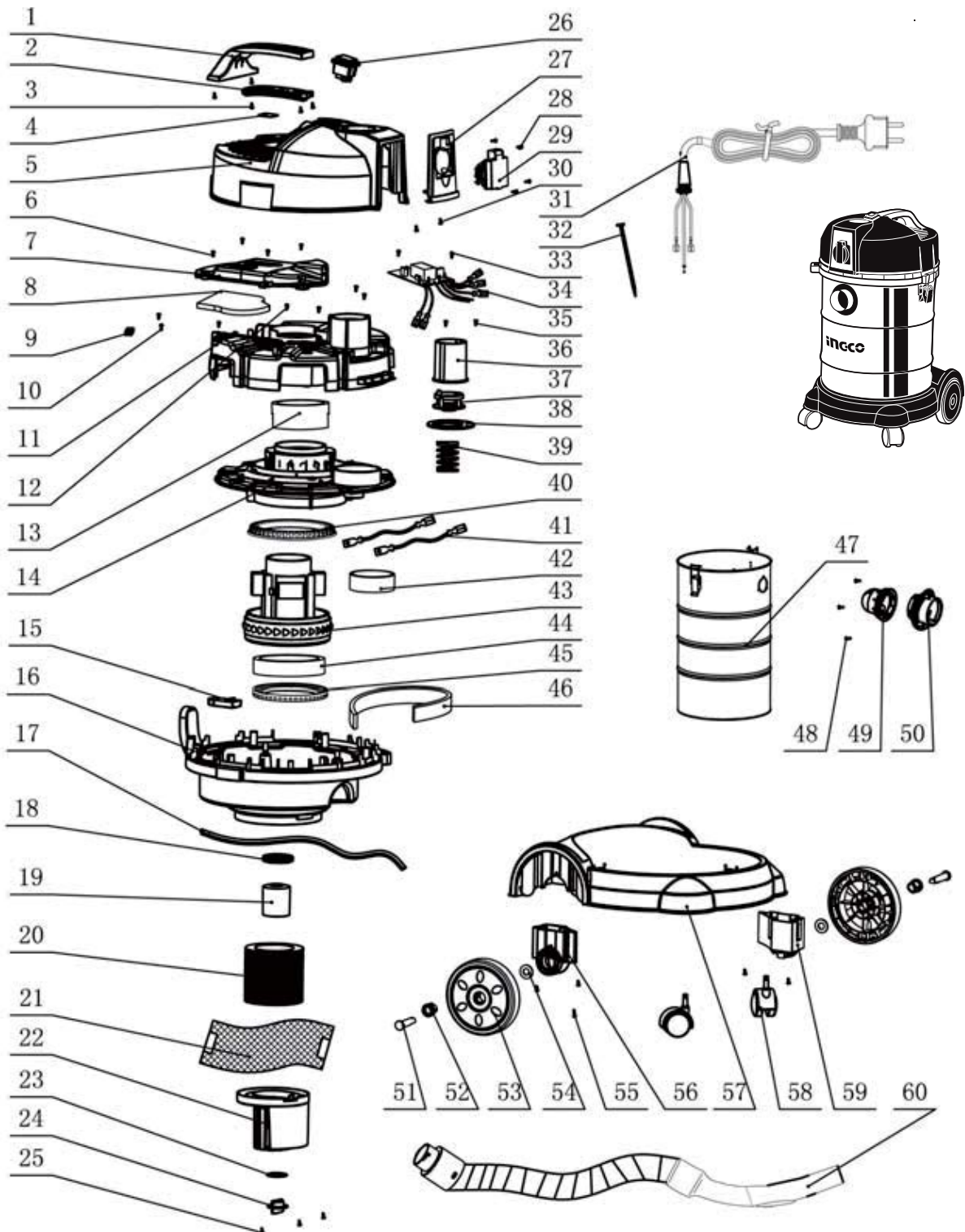
### 5



Rimontare il filtro



### VC12302



### VC12302

NO.	Exploding view	QTY	NO.	Exploding view	QTY
1	handle	1	31.1	power cord	1
2	handle base	1	32	ribbon	2
3	screw	5	33	screw	3
4	rating label	1	34	circuit board	1
5	top cover	1	35	ST2.9X10	2
6	screw	4	36	air pipe	1
7	air inlet gland	1	37	air valve	1
8	motor top cover sponge	1	38	valve plug	1
9	power cord nip	1	39	valve spring	1
10	screw	2	40	seal ring	1
11	motor top cover	1	41	connecting line	2
12	screw	5	42	motor seal patch	1
13	sponge	1	43	motor	1
14	motor middle case	1	44	sponge	1
15	fill block	1	45	seal ring	1
16	motor base plate	1	46	sponge	1
17	seal	1	47	bucket	1
18	seal ring	1	48	ST3.9X12	3
19	floating ball	1	49	sucktion port base	1
20	HEPA frame	1	50	sucktion port cover	1
21	strainer	1	51	axle	2
22	mesh enclosure	1	52	axle sleeve	2
23	seal ring	1	53	big wheel	2
24	latch segment	1	54	flat washer	2
25	screw	2	55	ST3.9*25	2
26	switch	1	56	right wheel base	1
27	fixed seat	1	57	pedestal	1
28	ST3.9X12	4	58	small wheel	2
29	socket	1	59	left wheel base	1
30	screw	2	60	flexible pipe	1

# EC Declaration of Conformity

We herewith declare:

INGCO TOOLS CO., LIMITED

No. 45 Songbei Road, Suzhou Industrial Park, Jiangsu, China

This product is in conformity with the essential requirements and other relevant provisions of the applicable European Directives, based on the application of European harmonized standards. Any unauthorized modification of the apparatus voids this declarations

Machine Description: Wet/dry vacuum cleaner for household use INGCO

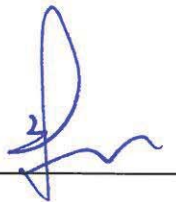
Product type: VC12302

European Directives  
2014/30/EU

European harmonized standards  
EN 55014-1:2006/+A1:2009/+A2:2011  
EN 55014-2:2015  
EN 6100-3-2:2014  
EN 6100-3-3:2013

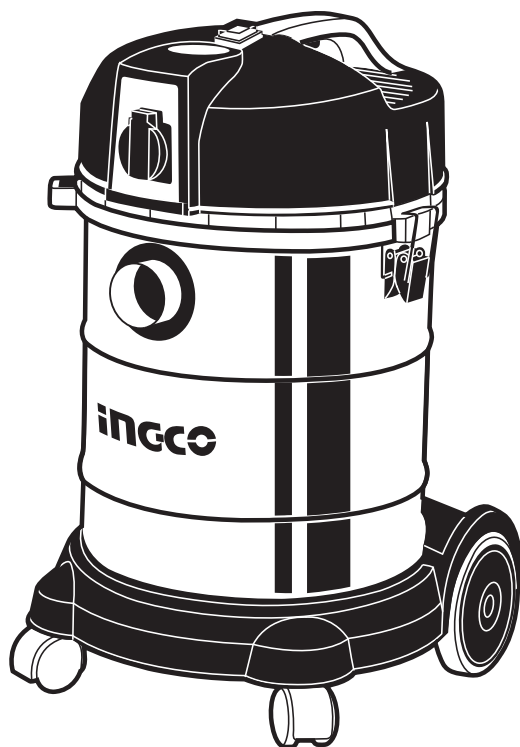
Date/Authorized Signature:

Title of Signatory: Product manager



No.45 Songbei Road, Suzhou Industrial Park, Jiangsu, China

# ingco



INGCO TOOLS CO.,LIMITED

[www.ingco.com](http://www.ingco.com)

MADE IN CHINA

0519.V01

**VC12302**